

概述

M5579系列是一款高度集成的电流模式PWM控制芯片，主要用于高性能、低待机功耗和低成本的离线反激式电源适配器中。

在满载时，IC在固定频率(65KHz)模式下运行。当负载降低时，工作在谷底导通的绿色工作模式，实现高功率下的高转换效率。当负载很小的时候，芯片以“扩展的突发模式”运行，以减少待机功耗。因此，在整个负载范围内可以实现高转换效率。

M5579系列的VCC极低的启动电流和低运行电流为启动和工作低功耗要求的设计中提供了可靠的应用保证。

M5579系列提供了包括循环电流限制(OCP)、过载保护(OLP)、电压锁定(UVLO)保护、超温保护(OTP)和过电压保护(OVP)等自动恢复的全面保护覆盖。以及优异的抗EMI电磁干扰性能芯片系统设计中竭力避免低于25KHz的音频工作频率范围，并在操作过程中消除音频噪声。

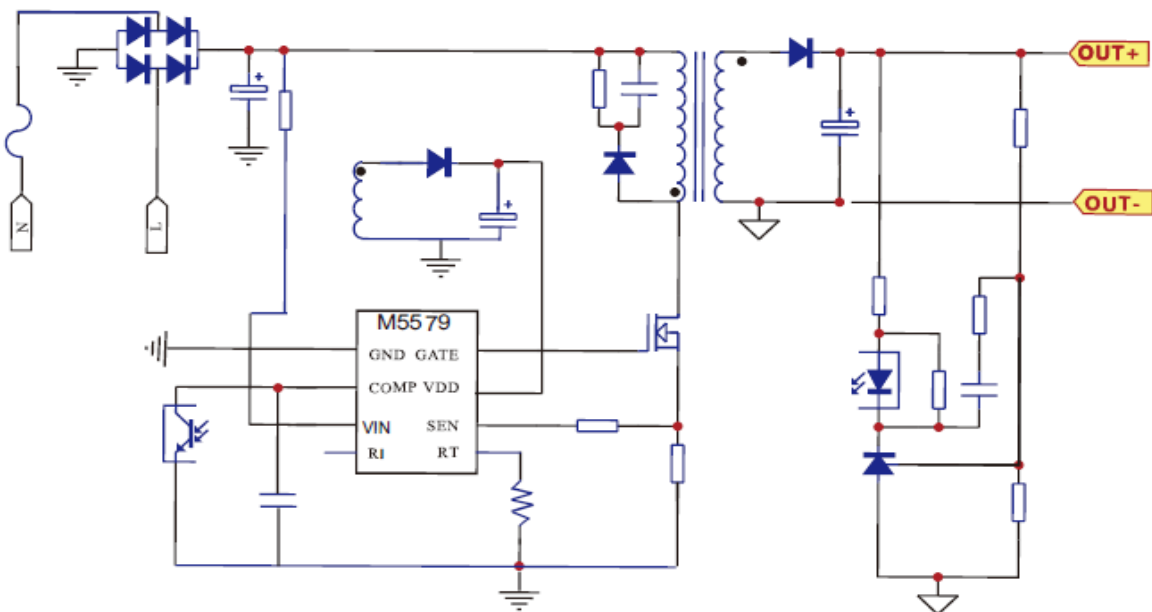
M5579D提供SOP8封装。

M5579P提供DIP-8封装。

应用

离线交流/直流反激式变换器

- 一般电源
- 电源适配器



图片1 典型应用电路

特性

■开机软启动减少 MOSFET Vds 的压力应力

■多段复合的工作模式:

65KHz 固定频率模式@满载

谷底导通工作模式@中低负载

扩展的突发工作模式@轻负荷&空载

■优化 EMI 性能的抖频技术

■扩展的突发工作模式提高转换效率和极低的待机功耗

■音频噪声处理功能

■全面的保护功能:

VCC 锁定与迟滞(UVLO)

VCC 过电压保护(VCC OVP)

在通用输入电压范围内固定输出功率限制的电流阈值设置

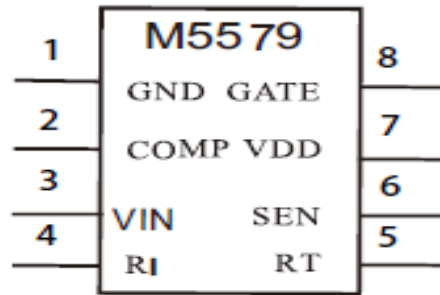
过载保护(OLP)及自动恢复功能

内部温度保护(OTP)与自动恢复功能

输出电压保护(输出 OVP)与自动恢复,

OVP 触发电压可由辅助绕组与 PRT 销连接的

电阻调节



引脚功能描述:

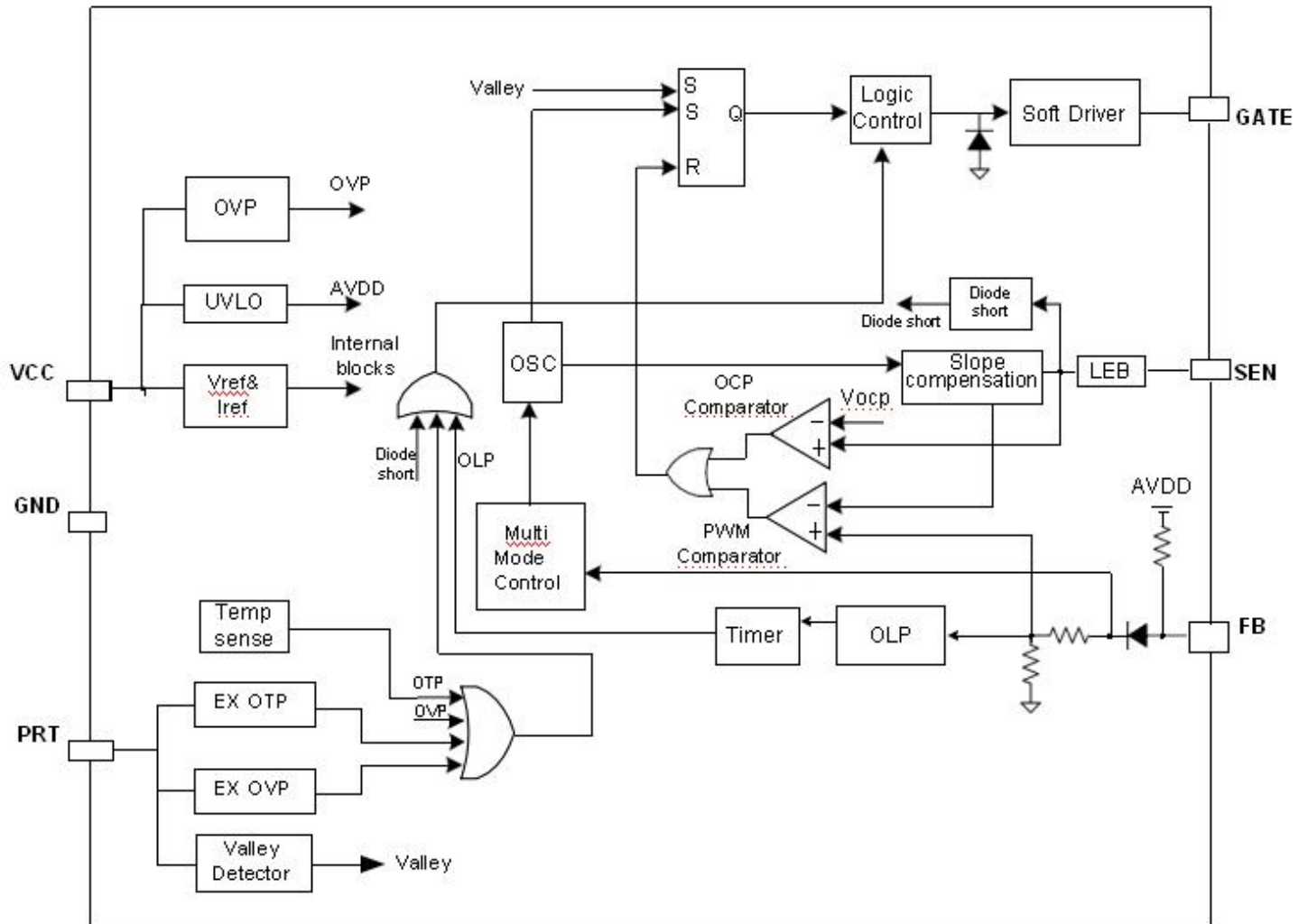
位号	名称	功能
1	GND	地
2	COMP	反馈信号输入, 芯片的 PWM 占空比变化由该引脚的电压电平信号和 SEN 引脚的电流信号决定
3、7	VIN VDD	芯片供电
4	RI	NC/闲置脚位
5	PRT	从辅助绕组连接电阻可以调节 OVP 触发电压, 检测变压器磁芯去磁状况。
6	SENSE	电流信号检测端
8	GATE	功率 MOSFET 驱动输出

绝对最大额定参数

参数	数值
VCC 直流电源电压	VOVP-1V
FB 输入电压	-0.3 to 7V
SEN 输入电压	-0.3 to 7V
PRT 输入电压	-0.3 to 7V
最小/最大操作结温	-40 to 150 °C
操作环境温度 ta	-40 to 85 °C
最小/最大储存温度	-55 to 150 °C
焊锡 温度(焊接、10 秒)	260 °C

备注: 应力大于那些列在“绝对最大额定值”可能会造成永久性损坏。长时间工作于“绝对最大额定参数”可能影响设备的可靠性。

内部框图



电气参数 (Ta=25°C, VCC=18V, 其余情况会做说明)

符号	参数	测试条件	最小	典型	最大	单位
供电电压(VDD)						
I-startup	VCC 启动电流	VCC=UVLO(OFF)-1V, 测量泄漏电流到 VCC		2	5	uA
I_VCC_Operation	工作电流	VDD=18V,SEN=4V, FB=3.5V, 测量 I(VDD)		2.5	3	mA
I_VCC_Burst	突发电流	CS=0V,FB=0.5V, 测量 I(VDD)		0.6	0.7	mA
UVLO(ON)	VCC 欠压锁定 (进入)		6.8	7.3	7.8	V
UVLO(OFF)	VCC 欠压锁定 (解除)		16	17	18	V
Vpull-up	PMOS 电压			10		V
OVP	VCC 过压保护电压	FB=3V,CS=0V. 逐步 提高 VCC 电压, 直到无 开动作切换	26.5	28	29.5	V
反馈输入(FB Pin)						
V _{FB_Open}	V _{FB} 开环电压			5.1		V
Av _{cs}	PWM 输入增益 $\Delta V_{FB}/\Delta V_{CS}$			3.5		V/V
Maximum duty cycle	最大占空比 @ VCC=18V,VFB=3V,VCS=0V		77	80	83	%
V _{ref_green}	进入绿色模式阈值电压			2.1		V
V _{ref_burst_H}	突发模式退出阈值电压			1.33		V
V _{ref_burst_L}	突发模式进入阈值电压			1.23		V
I _{FB_Short}	FB 短路电流	FB 脚对地短路测试电流		0.21		mA
V _{TH_OLP}	开环保护, FB 阈值电压			4.4		V
T _{d_OLP}	开环保护, 反转时间			60		ms
Z _{FB_IN}	输入阻抗			30		KΩ
电流信号输入(SENPin)						
SST_CS	SEN 峰值软启动时间			2		ms
T _{blanking}	前沿消隐时间			300		ns
T _{d_OC}	过电流检测和控制延迟	从过流开始一直到门极 驱动输出开始关闭		90		ns
V _{TH_OC}	占空比为 0 时内部电流限制阈值电压		0.43	0.45	0.47	V
V _{TH_OC_Clap}	OCP 时 SEN 嵌位电压			0.72		V
PRT pin						
IRT	外部 OTP 检测输出电流		94	100	106	uA
VOTP	外部阈值电压		0.95	1	1.05	V

	过温保护					
I _{output_ovp}	输出 OVP 的可调电流阈值		170	180	190	uA
T _{d_output_ovp}	输出 OVP 防反跳时间			5		Cycles
内部芯片 过温保护						
OTP enter	进入过温保护温度			150		°C
OTP exit	退出过温保护温度			120		°C
振荡器						
F _{osc}	正常的振荡频率	VDD=18V,FB=3V, CS=0V	60	65	70	KHz
f _{OSC}	频率抖动			+/-6		%
F _{shuffling}	调整频率			32		Hz
f _{Temp}	频率-温度稳定性			1		%
f _{VCC}	频率-电压稳定性			1		%
F _{Burst}	突发模式开关频率			25		KHz
门极驱动						
V _{OL}	输出低电压 @ VDD=18V, I _o =5mA				1	V
V _{OH}	输出高电压 @ VCC=18V, I _o =20mA		6			V
V _{clamping}	钳位电压输出			11		V
T _r	输出上升时间-1.2V ~ 10.8V @ CL=1000pF			100		ns
T _f	输出下降时间 10.8V ~ 1.2V @ CL=1000pF			30		ns

工作概述

M5579系列是一款高度集成的电流模式 PWM 控制 IC，主要用于高性能、低待机功耗和低成本的离线反激式电源适配器。

启动电流和启动控制

M5579系列的启动电流设计得非常低，VCC 可以在 UVLO 阈值水平上充电，设备快速启动。因此，可以用一个大的值启动电阻器来最大限度地减少功耗，并能在应用中实现可靠的启动。

工作电流

M5579系列的工作电流为 2.5 ma(典型)。利用M5579系列 低运行电流和“扩展突发模式”控制功能实现了良好的率。

软启动

M5579系列内部具有 2ms(典型)软启动，以减弱启动时电源供应的电压应力。它在开机时被激活。当 VCC 到达UVLO(OFF)时，CS 峰值电压从 0.05 v 逐渐增加到最大水平。每一次重启之后都会有一个软启动。

频率调整及 EMI

M5579系列 中具有频率变换(开关频率调制)功能。系统振荡频率被严格调制，避免进入音频范围。频率的扩展调制将电磁干扰减小到最小，从而降低了应用系统的设计难度。

高效率的复合作业模式

M5579系列 是一种多模式的控制器。芯片根据 FB 引脚电压改变来改变工作模式。在正常操作条件,芯片在传统固定频率(65 khz)PWM 模式。当输出负载电流降低时，芯片从 PWM 模式顺利进入绿色模式。在这种模式下，开关频率将从65KHz 线性下降到25KHz，同时通过PRT 脚监测辅助绕组上的电压状况可以实现谷底导通模式工作，从而开关损耗最小化，实现了高转换效率。

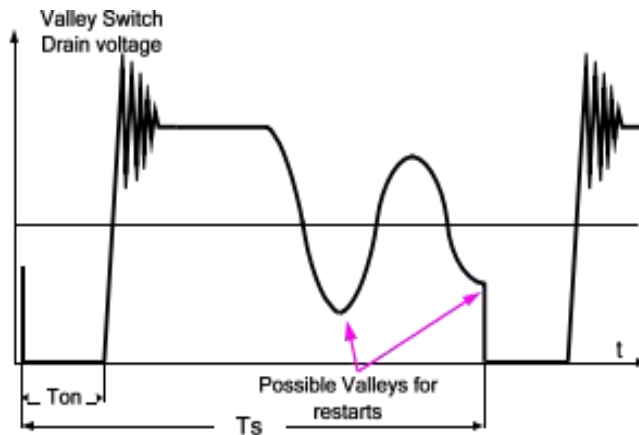
在轻负荷或无载工况下，开关式电源的大部分功率耗散是由 MOSFET 的开关损耗以及变压器的磁芯和控制电路的线路损耗。功率损耗的大小与开关频率成正比。降低开关频率从而减小功率损耗，进而节省能量，达到整体能耗降低的目的。

开关频率在空载或轻负荷情况下内部自动进行检测调整。开关频率在轻载/空载条件下降低，以提高转换效率。在轻负荷或无负载情况下，FB 电压降低到 Vref_burst_L(进入突发模式阈值电压)以下，系统进入突发模式工作。当 FB 电压返回到 Vref_burst_H(退出突发模式阈值电压)以上时，Gate 驱动输出开关。否则，门驱动器仍处于关闭状态，以尽量减少开关损耗，并将运行功耗降低到最大限度。

退磁检测

通过 PRT 脚对辅助绕组的电压情况进行监测，检测变压器磁芯消磁情况。这种电压具有回返极性。在导通时间(由 CS 电压和 FB 电压决定)之后，开关就关闭了，反激退磁过程开始。反激退磁过程之后，辅助绕组残余电

压近似表现为跟随频率的振荡形式 $1/2\pi\sqrt{LpCd}$ 。Lp 是变压器初级绕组的自身电感，Cd 是开关节点折合电容。典型的检测方式是检测 PRT 脚- 50mv 的电平。当 PRT 的电压低于- 50mv 时，可以通过检测识别判定为消磁过程中一个可能的“谷”。



Current Sensing and Leading Edge Blanking

电流设置和前沿消隐

在M5579 电流模式的PWM 控制中提供了逐周期的电流限制。开关电流通过检测电阻检测到SEN pin。在初始的内部功率 MOSFET 上，由于存在缓冲二极管反向恢复和功率 MOSFET 的浪涌门极电流，内部的前沿消隐电路将感应电压峰值降低。在消隐期间内峰值电流限制比较器是禁用的，同时又不内部功率 MOSFET。整个系统的 PWM 占空比由电流检测输入电压和 FB 输入电压共同决定。

内部同步斜率补偿

内置的斜率补偿电路为 PWM 的电流检测增加斜率补偿。这大大改善了闭环 CCM 工作模式的稳定性，防止次谐波振荡，从而降低输出纹波电压。

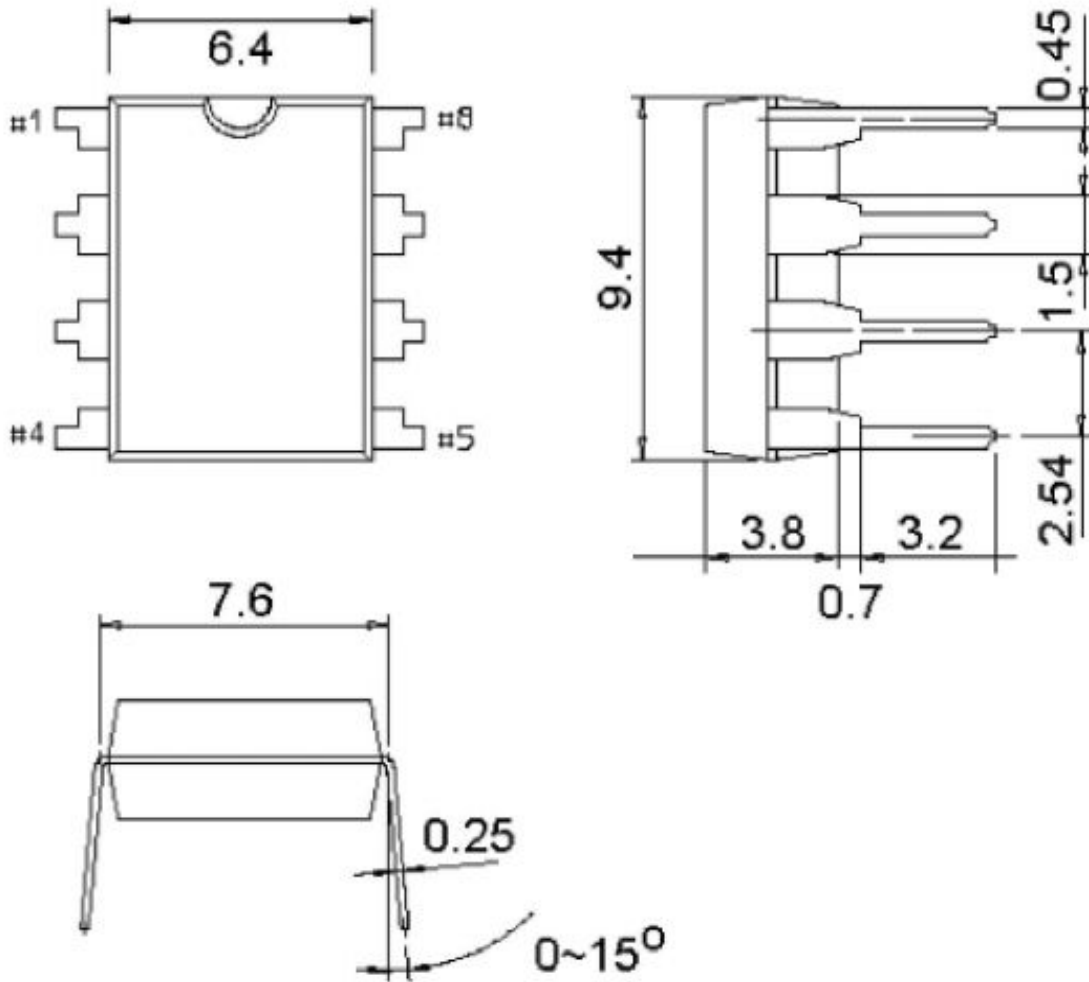
驱动

功率 MOSFET 是由芯片专门的开关控制驱动信号驱动的。太弱的栅极驱动力度会导致 MOSFET 的产生较高的导通应力和开关损耗，而太过强的驱动力度会导致强烈的电磁干扰，一个很好的权衡折衷是通过内置的图腾柱设计，使驱动输出具有合适的输出强度和死时间控制，降低开关损耗。EMI 系统的设计也更容易实现。

保护控制

良好的供电系统及可靠性是通过完善的自动恢复保护功能实现的，包括逐周期电流限制(OCP)，VDD 欠压锁定保护(UVLO)，过温度保护(OTP)，VDD 和输出过电压保护(OVP)。专利的 OCP 补偿技术为线路提供电压补偿，以实现通用全电压输入范围的恒定输出功率的限制。当 FB 输入电压大于 Td_OLP 超过功率限值阈值时，控制电路会关闭输出。当 VDD 电压降至 UVLO 极限时，它重新启动。

DIP8 封装外形尺寸图



Symbol	Dimensions In Millimeters		Dimensions In Inches	
	Min	Max	Min	Max
A	1.000	1.450	0.039	0.057
A1	0.000	0.150	0.000	0.006
A2	0.900	1.300	0.035	0.051
b	0.300	0.500	0.012	0.020
c	0.080	0.220	0.003	0.009
D	2.800	3.020	0.110	0.119
E	1.500	1.726	0.059	0.068
E1	2.600	3.000	0.102	0.118
e	0.950 (BSC)		0.037 (BSC)	
e1	1.800	2.000	0.071	0.079
L	0.300	0.600	0.012	0.024
θ	0°	8°	0°	8°

重要的通知

有权做出更改

茂捷半导体保留在任何时间对其产品和服务进行纠正、修改、增强、改进和其他变更的权利，并在没有通知的情况下停止任何产品或服务。客户在下单前应获取最新的相关信息，并应确认这些信息是当前和完整的。

保修信息

茂捷半导体保证其硬件产品在销售时按照其标准质量保证所适用的规格。测试和其他质量控制技术被使用到它认为有必要支持这个保证的程度。除政府规定的要求外，不需要对每个产品的所有参数进行测试。

茂捷半导体不承担申请协助或客户产品设计的责任。客户负责他们的产品和应用，使用茂捷半导体的组件，数据表和应用说明。为了减少与客户产品和应用程序相关的风险，客户应该提供足够的设计和操作保障。

生命支持

茂捷半导体的产品不被设计成用于支持或维持人类生活的设备中的组件。茂捷半导体将不会对其在医疗应用中使用其产品造成的任何损害或索赔负责。

军事

茂捷半导体的产品并非用于军事用途。茂捷半导体将不会对其在军事应用中使用其产品造成的任何损害或索赔负责。